



Akku-Nagler
DCN 690/34°
(mit Tiefeneinstellung)

Nagel Type	Draht Ø mm	Länge mm
RN 34°	2,9 – 3,1	63 – 90

Gewicht(kg):
4,2

Magazin-kapazität (Stck):
25–37

Einsatzgebiete:

- Schalung
- Lattung
- Fertighauselemente



Streifenagler
ACE-RN 100 A/20°
ACE-RN 100 A/34°
(mit Tiefeneinstellung)

Nagel Type	Draht Ø mm	Länge mm
RN 20°	3,1 – 3,4	70 – 100
RN 34°	2,9 – 3,4	63 – 100

Gewicht(kg):
3,7

Magazin-kapazität (Stck):

20°: 60–68
34°: 60–74

Luftver-brauch in Liter / Zyklus bei 6 bar:

2,6

Einsatzgebiete:

- Schalung
- Lattung
- Fertighauselemente



Streifenagler
ACE-SRN 130 A/20°
(ohne Tiefeneinstellung)

Nagel Type	Draht Ø mm	Länge mm
RN 20°	3,1 – 4,2	80 – 130

Gewicht(kg):
5,8

Magazin-kapazität (Stck):

56–64

Luftver-brauch in Liter / Zyklus bei 6 bar:

6,2

Einsatzgebiete:

- Schalung
- Lattung
- Fertighauselemente
- Kisten- u. Palettenbau
- Verschläge



Streifenagler
ACE-SRN 160 II/20°
(ohne Tiefeneinstellung)

Nagel Type	Draht Ø mm	Länge mm
RN 20°	4,2 – 5,0	110 – 160

Gewicht(kg):
6,8

Magazin-kapazität (Stck):

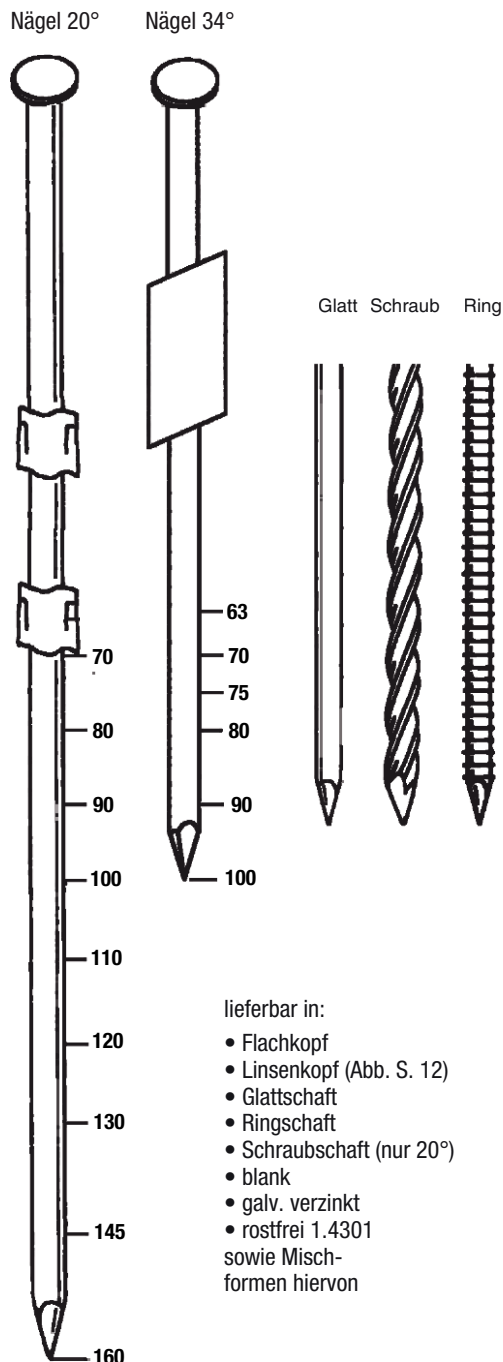
44–56

Luftver-brauch in Liter / Zyklus bei 6 bar:

8,2

Einsatzgebiete:

- Fertighauselemente



Siehe DIN-Information auf Seite 13.