

Hochdruck - Nagler für Holz

Für Anwendungen mit Holzkonstruktionen gibt es vier weitere Modelle.
Alle Modelle sind sehr leicht, kompakt und extrem leistungsstark.

HN-90 Coilnagler 16°

Der HN-90 ist ein sehr kompakter Coilnagler für Rahmungen, Dachlattungen, Kisten- und Palettenbau. Er wiegt nur 2,4 kg und ist vermutlich der weltweit leichteste 90- mm-Coilnagler.

Er kann trotz seines geringen Gewichtes nahezu rückschlagfrei 45 bis 90 mm lange, drahtmagazinierte Nägel sowie 45 bis 75 mm kunststoffmagazinierte Nägel verarbeiten.

Für die Nagler sind auch rostfreie Linsenkopfnägel lieferbar.



Coilnägel 16°



Streifennägel 20°

HS-100 Streifennagler 20° Kurzmagazin/Normalmagazin

Der HS-100 ist ein Universalnagelgerät, welches sehr leistungsstark ist und dennoch nur 2,9 kg (Kurzmagazin) bzw. 3,2 kg (Normalmagazin) wiegt. Dieses Gerät kann für eine Vielzahl unterschiedlicher Anwendungen im Holzbau wie beispielsweise Holzverschalung, Dachlattungen, Holzrahmenbau eingesetzt werden. Der HS-100 kann mit kunststoffmagazinierten Flachkopfnägeln von 3,1x70 bis 3,4x100 mm bestückt werden.

HS-130 Streifennagler 20°

Der HS-130 ist das weltweit leichteste Gerät in seiner Klasse bis 130 mm. Der Nagler wiegt nur 4,3 kg und ist damit 2,1 kg leichter als ein bekanntes Markengerät aus Deutschland.

Er besitzt eine extrem hohe Schlagkraft und verarbeitet Kunststoff verbundene 20°-Streifennägel von 90 bis 130 mm Länge.

Typische Einsatzgebiete sind das Handwerk (Konterlattungen) und die Verpackungsindustrie (Kisten, Paletten).

Beachten Sie bitte auch den Größenvergleich auf Seite 8.

Jetzt auch mit Kurzmagazin lieferbar.



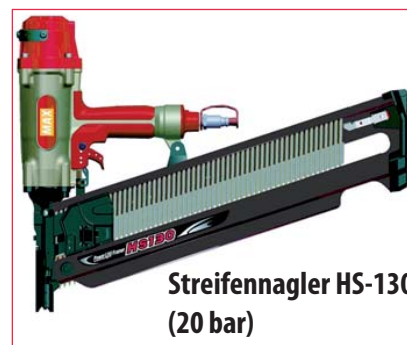
Coilnagler
HN-90 (20 bar)



Streifennagler
HS-100 (20 bar)
Kurzmagazin



Streifennagler
HS-100 (20 bar)
Normalmagazin



Streifennagler HS-130
(20 bar)